

Movitec нового поколения – насос высокого давления с патрубками «в линию»

Промышленность Водоснабжение Сточные воды Энергетика Оборудование зданий Горно-шахтное хозяйство

Области применения:

- Промышленность
- Химическая промышленность
- Производство пара и тепловой энергии
- Пищевая промышленность
- Снабжение охлаждающей водой
- Орошение и дождевание
- Водоподготовка
- Фармацевтическая промышленность
- Мойки
- Морские применения
- Установки пожаротушения и спринклерные установки
- Повышение давления
- Система отопления и кондиционирования

Дополнительная информация:

www.ksb.com/produkte



Movitec нового поколения – насос высокого давления с патрубками «в линию»

1 Надежный

За счет подшипника скольжения из карбида вольфрама, смазываемого перекачиваемой средой, литой опорной лапы насоса, устойчивого к скручиванию кожуха насоса и надежного уплотнения

2 Долговечный

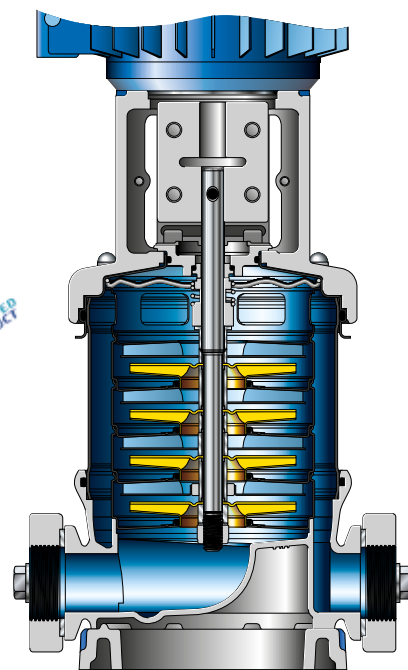
Благодаря коррозионностойким деталям проточной части из нержавеющей стали

3 Удобство обслуживания

- Благодаря возможности применения соответствующих торцовых уплотнений (EN12756)
- Благодаря простой замене торцового уплотнения и картриджных уплотнений

4 Универсальный

За счет различных исполнений по материалу, вариантов присоединения и расширенного диапазона температуры и давления



Овальный фланец Movitec V



Овальный фланец Movitec VS



Круглый фланец Movitec VF



Круглый фланец Movitec VSF



Круглый фланец Movitec VCF



Муфта с наружной резьбой Movitec VE



Муфта Victaulic Movitec V(S)V



Муфта Triclam Movitec V(S)T

Материалы			Типоразмеры насосов нового поколения 2 / 4 / 6 / 90			Технические параметры	
			VC	V	VS	Типоразмеры	2 / 4 / 6 / 90
Опорная плита	Серый чугун ¹⁾	JS1030/JL1040	–	●	●	Подача	до 112,8 м ³ /ч
	Стальное литье	1.4308	–	○	○	Напор до	до 255 м
Корпус насоса	Серый чугун ²⁾	JL1040	●	–	–	Ступень давления	до 40 PN
	Стальное литье	1.4308	–	●	–	Температура перекачиваемой жидкости	–20 до +140 °C
	Стальное литье	1.4408	–	–	●		
Проточная часть	Нерж. сталь	1.4301	●	●	–		
	Нерж. сталь	1.4404	–	–	●		
	Стальное литье ³⁾	1.4308	●	●	–		
	Стальное литье ³⁾	1.4408	–	–	●		

¹⁾ С порошковым покрытием / JS 1030 или JL 1040 в зависимости от требуемой прочности

● Стандартный (с предварительной конфигурацией)
○ Выборочно – Не поставляется

²⁾ С катафорезным покрытием ³⁾ только типоразмер 90



ООО «КСБ»
123022, г. Москва, ул. 2-ая Звенигородская, д. 13, стр. 15
Тел.: +7 495 980 11 76 · Факс: +7 495 980 11 69
info@ksb.ru · www.ksb.com · www.ksb.ru