



Сотрудники KSB – Мы приводим ваш мир в движение

Амасан Р – это насос стройной формы для узких и самых узких каналов, что не в последнюю очередь положительно отражается на стоимости сооружений.

Несмотря на компактность конструкции, насос Амасан Р обладает особой мощностью: по объемному расходу он до двух третей превосходит другие пропеллерные насосы своего класса. Дополнительное преимущество: возможен очень гибкий монтаж, так как предусмотрены различные варианты установки. Амасан Р находит применение во многих трубных каналах. Возможны варианты подвода и отвода, например, при помощи аванкамер, напольных нагнетательных патрубков, подпольного излива. Широкий спектр применения насоса Амасан Р охватывает системы от насосных станций ливневой канализации, очистных и водоотливных установок с поверхностным дренажом, сооружений аквакультуры, подачи охлаждающей воды до систем защиты водоемов и аварийной защиты, а также подачи сточных вод после предварительной очистки. Подробная информация в Интернете по адресу: www.ksb.com/productcatalogue

Погружной электронасос с осевым пропеллером

АМАСАН Р: Мощность и универсальность – даже когда становится тесно!



А т а с а п Р

Погружной электронасос с осевым пропеллером для установки в трубном канале (шахте)



Возможна автоматизация ✓

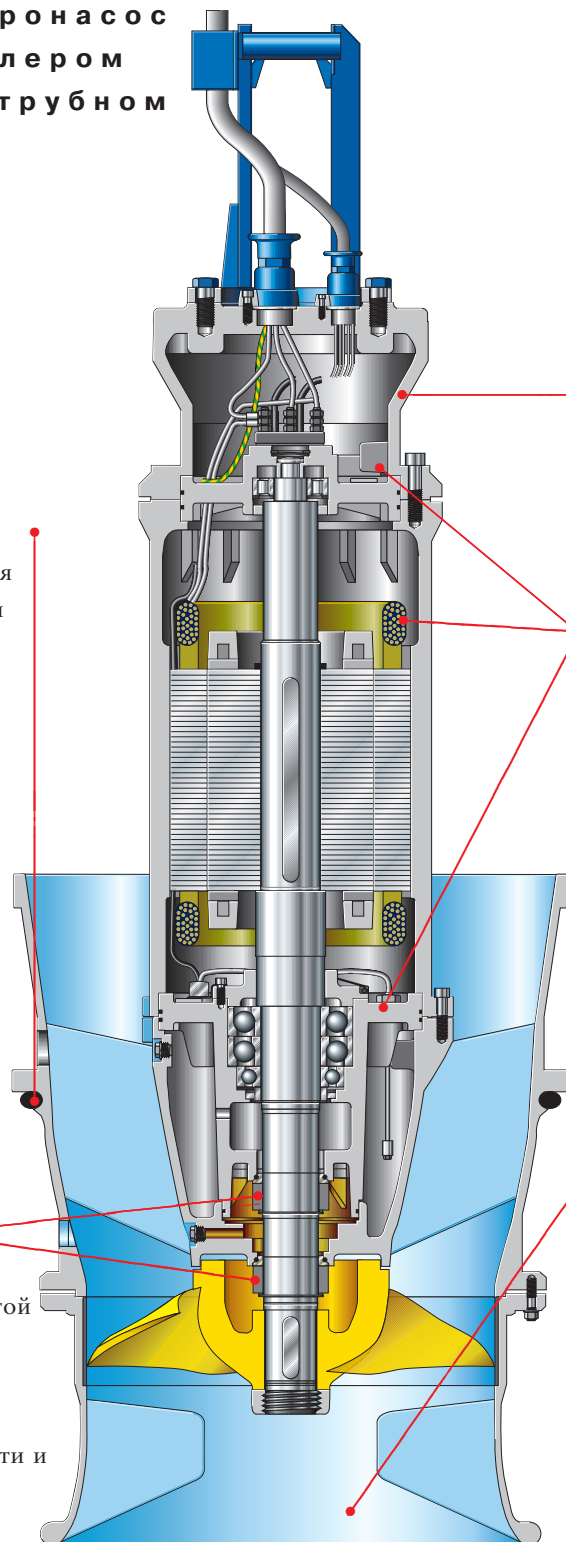
Удобство монтажа

благодаря самоцентрирующейся опоре с силовым замыканием и гидроизоляции насоса в канале-шахте при помощи уплотнительного кольца круглого сечения.

Дополнительный крепеж или блокировка от проворота не требуются, быстрый монтаж и демонтаж.

Безаварийный.

Торцовые уплотнения в тандемном исполнении с защитой от волокнистых материалов. Многолетняя безаварийная эксплуатация благодаря оптимальному подводу жидкости и высококачественным, износостойким материалам.



Экономичный

Очень низкие гидротери в трубе благодаря тонкому двигателю.

Надежный

благодаря контролю температуры подшипника, термозащите двигателя и патентованным типовым датчикам влажности в качестве дополнительной защиты двигателя.

Обтекаемый

Работа с малыми колебаниями, жидкости без завихрений подвод через всасывающие секции и оптимизированный всасывающий патрубок.

Области применения:

- оросительные и дренажные насосные станции
- насосы дождевых вод в ливневой канализации
- насосы сырой и чистой воды в гидротехнических и очистных сооружениях
- насосы охлаждающей воды на электростанциях и в промышленности
- промышленное водоснабжение
- системы защиты водоемов и аварийной защиты, сооружения аквакультуры

Материалы:

Корпус с направляющими лопатками:	серый чугун
Корпус двигателя:	серый чугун
Вал:	1.4021.05/1.0457.05
Рабочее колесо:	алюминиевая бронза/дуплексная сталь
Щелевое кольцо:	нержавеющая сталь
Винты/гайки:	A 4

Технические данные:

макс. подача:	7000 л/с
макс. напор:	12 м
макс. мощность:	700 кВт
макс. температура рабочей среды:	40 °C

Дополнительная информация: www.ksb.com/productcatalogue