

Сотрудники KSB – Мы приводим ваш мир в движение

Амасан S – это насос удлиненной формы для узких и самых узких каналов, что не в последнюю очередь положительно отражается на стоимости сооружений.

Несмотря на компактность конструкции, насос Амасан S-обладает особой мощностью: это лучший выбор, когда при большой подаче необходим высокий напор.

Дополнительное преимущество: возможен очень гибкий монтаж, так как предусмотрены различные варианты установки. Амасан S находит применение во многих трубных каналах. Возможны варианты подвода и отвода, например, при помощи аванкамер, напольных нагнетательных патрубков, подпольного излива.

Соответственно, спектр применения насоса Амасан S очень широк: оросительные и дренажные насосные станции, насосы дождевых вод в ливневой канализации, насосы сырой и чистой воды в гидротехнических сооружениях, насосы охлаждающей воды на электростанциях и в промышленности, промышленное водоснабжение, системы защиты водоемов и аварийной защиты, доковые и шлюзовые насосы, сооружения аквакультуры.

Подробная информация в Интернете по адресу: www.ksb.com/productcatalogue

Погружной электронасос с полуосевым рабочим колесом

АМАСАН S: Стройный, Гибкий, Мощный!



А т а с а п S

Погружной электронасос с полуосевым колесом для установки в трубном канале (шахте)



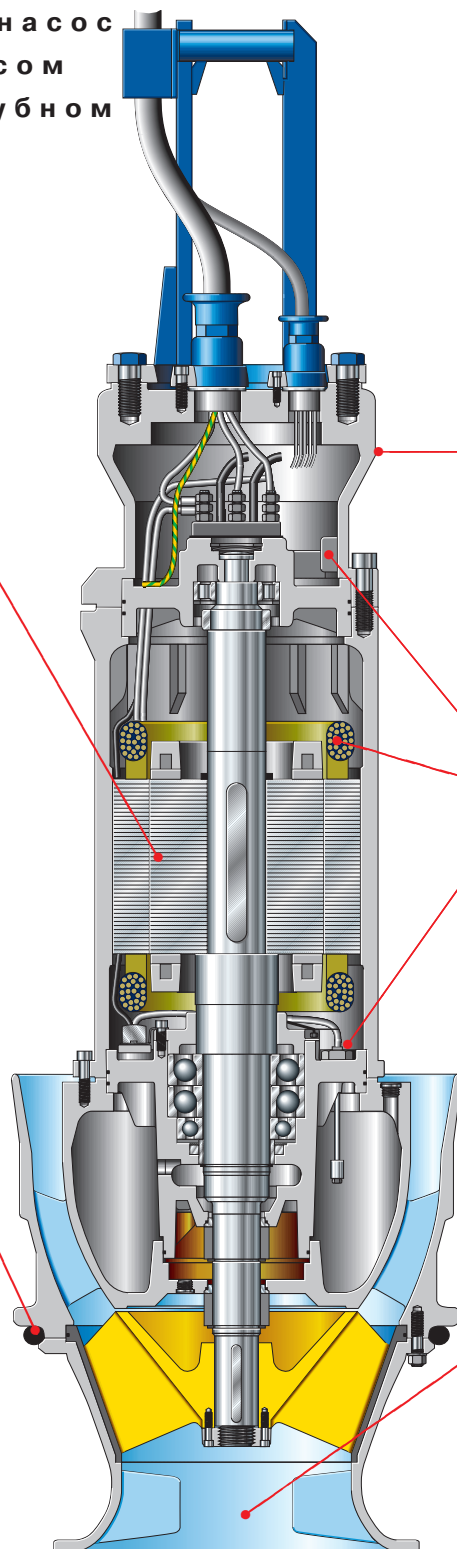
Возможна автоматизация ✓

Надежный и нетребовательный

Прямой привод при помощи трехфазного электродвигателя и оптимальное охлаждение двигателя рабочей средой обеспечивают эффективную и надёжную работу двигателей большой мощности

Удобство монтажа

благодаря самоцентрирующейся опоре с силовым замыканием и гидроизоляции насоса в трубе-шахте при помощи уплотнительного кольца. Дополнительный крепеж или блокировка от проворота не требуются, быстрый монтаж и демонтаж.



Экономичный

Очень низкие гидрпотери в трубе благодаря узкому двигателю.

Надежный

благодаря контролю температуры подшипников, термозащите двигателя и патентованным типовым датчикам влажности в качестве дополнительной защиты двигателя.

Оптимальный поток

работа с малыми вибрациями безциркуляционный подвод через всасывающий направляющий аппарат и оптимизированный всасывающий патрубок.

Области применения:

- оросительные и дренажные насосные станции, общее водоснабжение
- системы защиты водоемов и аварийной защиты, сооружения аквакультуры

Материалы:

Корпус с направляющими лопатками:	серый чугун
Корпус двигателя:	серый чугун
Вал:	1.4021.05/1.0457.05
Рабочее колесо:	алюминиевая бронза/дуплексная сталь
Целевое кольцо:	нержавеющая сталь
Винты/гайки:	A 4

Технические данные:

макс. подача:	3000 л/с
макс. напор:	40 м
макс. мощность:	425 кВт
макс. температура рабочей среды:	30 °C