

Ama-Drainer[®] N – Vuilwaterdompelpomp

Industrie Water Afvalwater Energie Gebouwentechiek Mijnbouw

Toepassingen:

- Drooghouden van putten, schachten, overstromingsgevaarlijke kelders
- Waterafname uit rivieren en reservoirs
- Ontwatering van tunnels en viaducten
- Afpompen van oppervlaktewater
- Drainage

Meer informatie:

www.ksb.nl/productcatalogus

Uw leverancier



Ama-Drainer[®] N – Vuilwaterdompelpomp

1 Absoluut dicht

D.m.v. een magneetschakelaar met instelbare variabele niveauregulering en doordraaibeveiliging. Eenvoudige aanpassing aan een externe besturing door blokkeerschijf.

2 Makkelijk uitwisselbaar

Door kabel met stekerverbinding

3 Geen leeglopen van de persleiding

Door geïntegreerde terugslagklep

4 Ruimtebesparend

Bij voorbeeld in smalle putten door verticale persaansluiting

5 Beveiligd tegen overbelasting

Door ingebouwde motorbeveiliging

6 Hoge bedrijfszekerheid

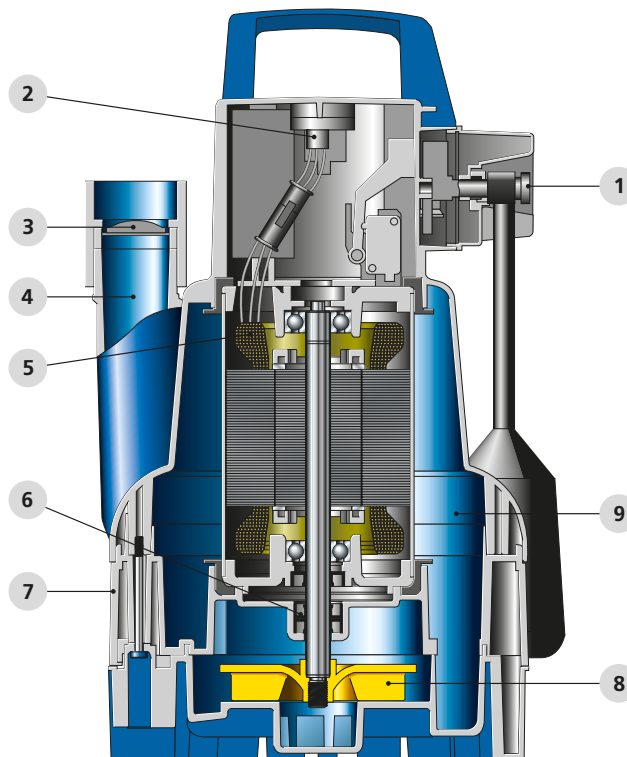
Van de motor door drievoudige asafdichting met mediumsmering. Extra smering van de afdichtvlakken bij droogloop.

7 Duurzaam

Door hoogwaardig kunststof huis, licht van gewicht en corrosiebestendig. Geluiddempend, slijt- en slagvast.

8 Economisch bedrijf

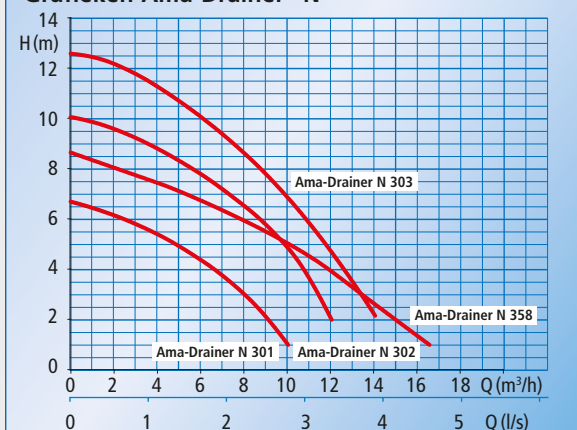
Groot pompvermogen bij een hoog rendement, geoptimaliseerde hydraulieken en motoren.



9 Beveiligd tegen oververhitting

Door dubbele mantelkoeling. Bedrijf in niet ondergedompelde toestand ook mogelijk.

Grafieken Ama-Drainer[®] N



Technische gegevens

| | |
|---------------|--------------------------------------|
| Capaciteit | tot 16,5 m ³ /h (4,6 l/s) |
| Opvoerhoogte | tot 12 m |
| Temperatuur | tot 50 °C |
| Kogeldoorlaat | tot 35 mm |

Optioneel met automatisering LevelControl Basic 2 verkrijgbaar en leverbaar in uitvoering C voor agressief water.



KSB Nederland B.V.
Postbus 211
1160 AE Zwanenburg
www.ksb.nl