

Multitec – vysokotlaké čerpadlo v článkovém provedení s PumpDrive

Průmysl

Voda

Odpadní voda

Energetika

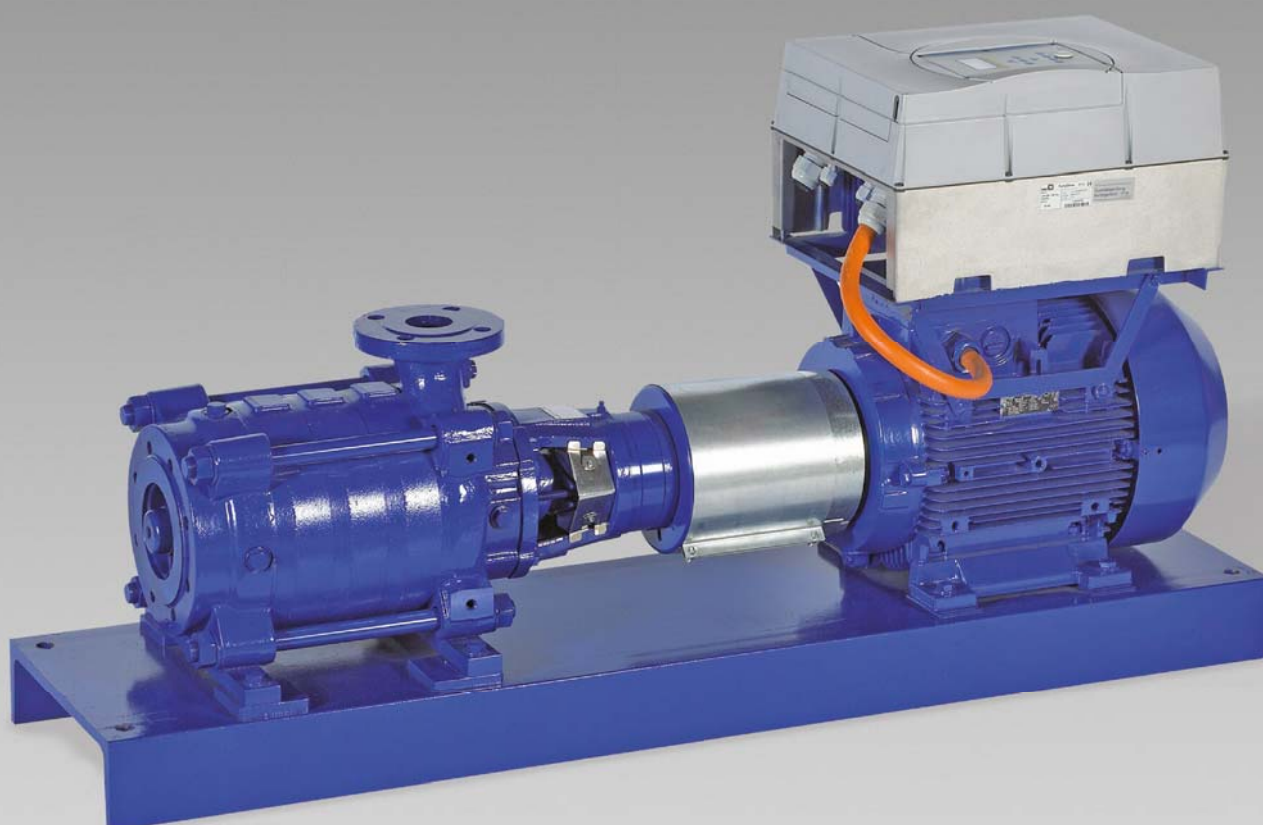
Technická zařízení budov

Těžební průmysl

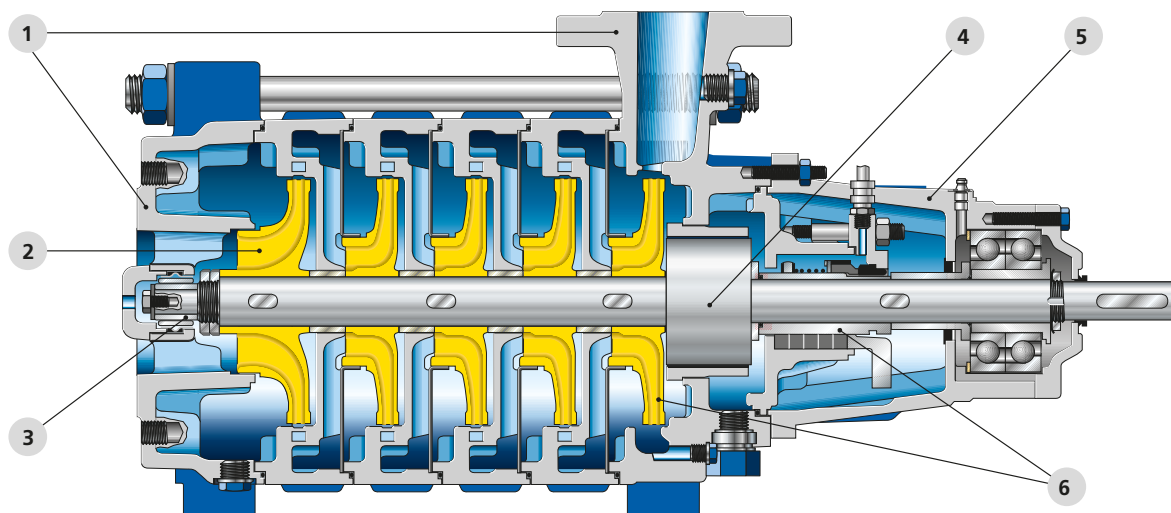
Oblast použití:

- Zásobování vodou
- Zásobování pitnou vodou (ACS)
- Průmysl (ATEX)
- Zavlažování
- Elektrárny
- Vytápěcí, filtrační a hasicí zařízení, zařízení pro reverzní osmózu, zasněžovací systémy a mycí zařízení

Další informace: www.ksbpumpy.cz



Multitec – vysokotlaké čerpadlo v článkovém provedení s PumpDrive



1 Flexibilita

díky optimálnímu přizpůsobení natočení sacího a výtlačného hrdla zařízení

2 Nižší NPSH

díky speciálnímu tvaru sacího oběžného kola

3 Spolehlivost

díky samostředicímu kluznému ložisku z karbidu křemíku

4 Vysoká disponibilita

díky odlehčení axiálního posuvu pro dlouhou životnost

5 Snadná údržba

díky jednoduché demontáži ložisek a mechanické ucpávky

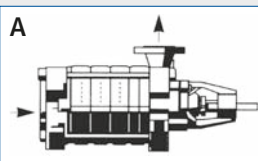
6 Nízké provozní náklady

díky pouze jednomu těsnění hřídele při axiálním přítoku a hydraulice s optimální účinností

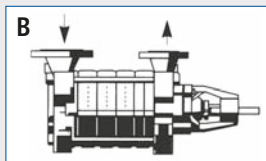
Mnohostrannost

díky velkému výběru druhů materiálů a provedení

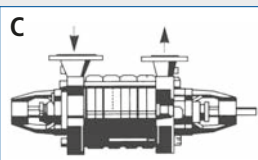
Druhy provedení (výpis)



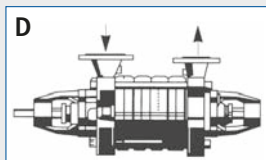
Horizontální provedení základové desky s axiálním přítokem



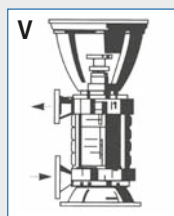
Horizontální provedení základové desky s radiálním přítokem



Horizontální provedení základové desky s radiálním hrdlem a pohonem na straně výtlačku



Horizontální provedení základové desky s radiálním hrdlem a pohonem na straně sání



Vertikální monoblokový agregát

Technická data

Konstrukční velikosti	DN 32 až 150
Max. průtok	850 m ³ /h
Max. dopravní výška	630 m
Teplota dopravovaného média	-10 až +200 °C
Max. čerpací tlak	63 bar

Materiály

Šedá litina, bronz, ocelolitina, legovaná ocelolitina, duplexní ocel

Lze automatizovat s

PumpDrive, PumpExpert, Hyamaster, hyatronic