

# BOACHEM ZXA/ZYA – uzavírací ventil s ucpávkou z ušlechtilé oceli

Průmysl

Voda

Odpadní voda

Energetika

Technická zařízení budov

Těžební průmysl



BOACHEM ZYA



BOACHEM RXA



BOACHEM FSA

## Oblast použití:

Pro agresivní média a sterilní páru:

- Průmyslová zařízení a provozní technologie
- Technická zařízení budov
- Potravinářský průmysl

Další informace: [www.ksbpumpy.cz](http://www.ksbpumpy.cz)



BOACHEM ZXA

# BOACHEM ZXA/ZYA – uzavírací ventil s ucpávkou z ušlechtilé oceli

## 1 Dlouhá životnost a vysoká funkční bezpečnost

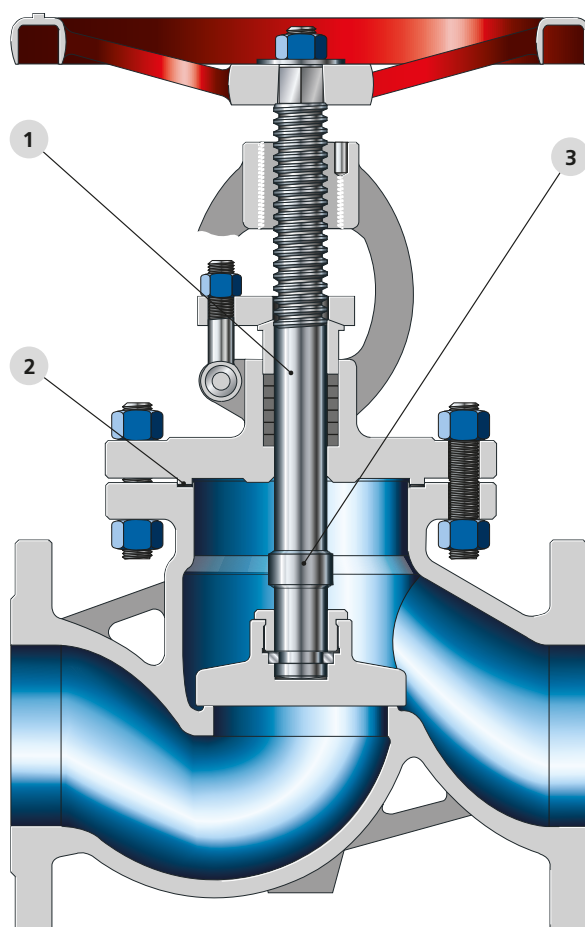
ucpávky prostřednictvím vřetene s dříčkem předem leštěným válečkem

## 2 Bezpečné utěsnění

žádné protékání těsnicího kruhu pomocí oboustranně zapouzdřeného těsnění víka

## 3 Dodatečná bezpečnost a ochrana proti samovolnému vystřelení

pomocí sériového zpětného těsnění



### Standardní varianty

- Použití do -60°C
- Škrticí kuželka
- Odlehčovací kuželka
- Kuželka s těsněním z PTFE
- Ucpávka z PTFE
- Hřebenové těsnění víka (dosedací plocha PTFE, resp. grafit)
- Ukazatel polohy
- Bez oleje a tuku
- Vyhřívaný plášť z 1.4541/1.4301 nebo 1.4571/1.4404
- Jiné provedení přírub

### Tabulka tlak-teplota podle EN 1092-1

Jmenovitý tlak	Materiál	Dovolené provozní přetlaky v bar při teplotě °C <sup>1)</sup>							
		20	100	150	200	250	300	350	400
PN 10	Ušlechtilá ocel 1.4408	10	10	9	8,4	7,9	7,4	7,1	6,8
PN 16		16	16	14,5	13,4	12,7	11,8	11,4	10,9
PN 25		25	25	22,7	21	19,8	18,5	17,8	17,1
PN 40		40	40	36,3	33,7	31,8	29,7	28,5	27,4

<sup>1)</sup> Armatury lze používat standardně do -10 °C, s úpravou do -60 °C

### Dodatečné konstrukční řady

- Ucpávkový ventil BOACHEM ZXAB/ZYAB
- Zpětný ventil BOACHEM RXA
- Filtr BOACHEM FSA

### Technická data

Max. tlak	40 bar
Max. teplota	400 °C

### Materiály

DN 15–300 Ušlechtilá ocel 1.4408