

# A m a c a n S

Ponorné čerpadlo  
s diagonálním oběžným  
kolem k použití  
v potrubních šachtách



Možnost automatizace ✓

## Robustní a nenáročné

Přímý pohon třífázovým motorem a optimální chlazení motoru dopravovaným médiem nabízí vysoké využití výkonu v trubce pomocí štíhlého motoru.

## Ekonomické

Extrémně malé ztráty prouděním pomocí štíhlého motoru.

## Spolehlivé

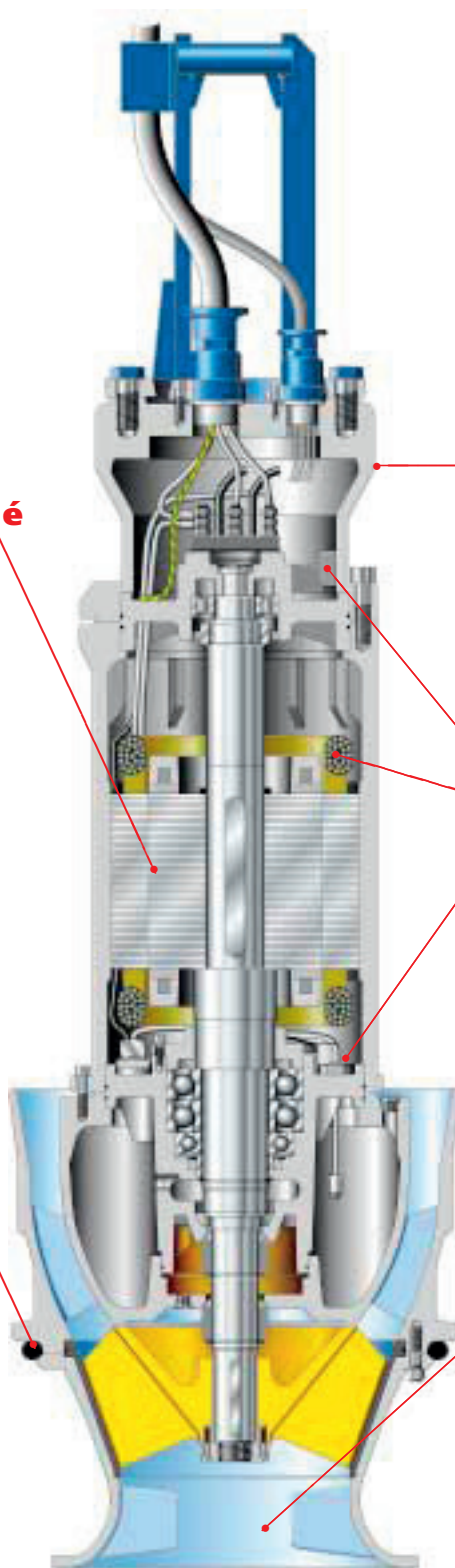
Pomocí kontroly teploty ložiska, tepelné ochrany motoru a standardním snímačem vlhkosti jako dodatečnou ochranou motoru.

## Snadná montáž

Samostředící, silovou dosedací plochou a utěsněním čerpadla O kroužkem v šachtě. Žádné další ukotvování nebo zajištění proti kroucení, rychlá montáž a demontáž.

## Proudově příznivý

Chod bez vibrací, bezvírový přítok pomocí vtokového žebrování a optimalizované vtokové trysky.



Technické změny vyhrazeny

www.rieg.com

1579.0213-64 03/05

### Oblasti použití:

- závlahové a odvodňovací čerpací stanice
- obecné zásobování vodou
- ochrana vodních toků a ochrana před katastrofami, akvakultura

### Materiály:

Těleso rozváděcích lopatek:	šedá litina
Skříň motoru:	šedá litina
Hřídel:	1.4021.05/1.0457.05
Oběžné kolo:	Al-bronz / duplexní ocel
Mezerový kroužek:	ušlechtilá ocel

Šrouby / matice: **A 4**

### Technické údaje:

Max. dopravované množství:	3000 l/sek
Max. dopravní výška:	40 m
Max. výkon:	425 kW
Max. teplota dopravovaného média:	30 °C



Spolupracovníci KSB –  
přivádíme svět do pohybu

## AMACAN S: ŠTÍHLÉ, FLEXIBILNÍ, VÝKONNÉ!

Amacan S – je štíhlé čerpadlo do úzkých a nejužších šachet, což se v neposlední řadě pozitivně projevuje na konstrukčních nákladech. Čerpadlo Amacan s je i přes svou kompaktní konstrukci velmi výkonné: Je první na řadě, pokud je třeba překonat zvlášť velké dopravní výšky. Další přednost: Protože jsou možné nejrůznější varianty montáže, může být použito velmi flexibilně. Řada Amacan S se může použít v mnoha potrubních šachtách. Vstup a výstup jsou variabilní, např. s přívodními komůrkami, s nadzemním výtlačným hrdlem, výtokem pod úroveň země. Spektrum použití Amacan S je odpovídajícím způsobem široké: Zavlažovací a odvodňovací čerpací stanice, čerpadla na dešťovou vodu v stanicích na odčerpávání dešťových srážek, čerpadla na surovou a čistou vodu ve vodárnách, čerpadla na chladicí vodu v elektrárnách a průmyslu, průmyslové zásobování vodou, ochrana vodních toků před katastrofami, čerpadla používaná v docích a plavebních komorách, akvakultury.

Další informace na internetu na adrese:

[www.ksbpumpy.cz](http://www.ksbpumpy.cz)

