



# Movitec – vysokotlaké inline čerpadlo

## 1 Spolehlivost

díky kluznému ložisku z karbidu wolframu, mazanému médiem, pláští odolnému proti zkroucení a zapouzdřeným o-kroužkům

## 2 Dlouhá životnost

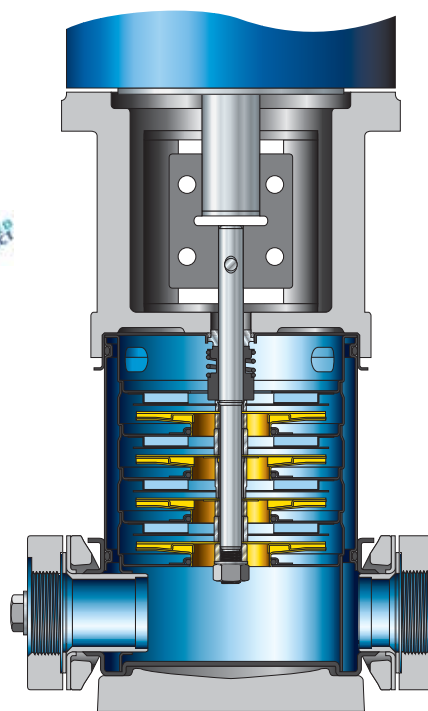
díky hydraulickým součástem z nerezové oceli, odolným proti korozi

## 3 Snadná údržba

- díky možnosti použít každou odpovídající normovanou (EN12756) mechanickou ucpávku
- díky možnosti rychlé výměny mechanické ucpávky

## 4 Flexibilita

díky různým materiálovým variantám, rozmanitým možnostem připojení a vysokému teplotnímu a tlakovému rozsahu



Movitec V/VS



Oválná příruba Movitec V



Kruhová příruba Movitec VF



Oválná příruba Movitec VS



Oválná příruba Movitec VS



Příruba Victaulic Movitec V(S)V

Technické údaje (mezí hodnoty)	Movitec V(F)	Movitec VS(F)	Movitec VCF	Movitec LHS	
Konstrukční velikosti	24 / 32 / 45 / 65	24 / 32 / 45 / 65	32 / 45 / 65	6	
Max. průtok	75	75	75	8,6	m <sup>3</sup> /h
Max. dopravní výška	249	249	249	401	m
Tlakový stupeň	25	25	25	40	bar
Teplota čerpaného média	-15 až +120	-15 až +120	-15 až +120	-15 až +120	°C
<b>Materiály</b>					
Hydraulika	Nerezová ocel 1.4301	Nerezová ocel 1.4404	Nerezová ocel 1.4301	Nerezová ocel 1.4404	
Tělo čerpadla	Nerezová ocel 1.4301	Nerezová ocel 1.4404	Šedá litina JL 1040	Nerezová ocel 1.4408	
Možnost automatizace: PumpDrive, Hyamaster, Hyatronic				* Konstrukční velikost 90	



KSB PUMPY + ARMATURY s.r.o., koncern  
 Klíčova 2300/6  
 149 00 Praha 4 – Chodov  
 www.ksbpumpy.cz , www.ksb.com