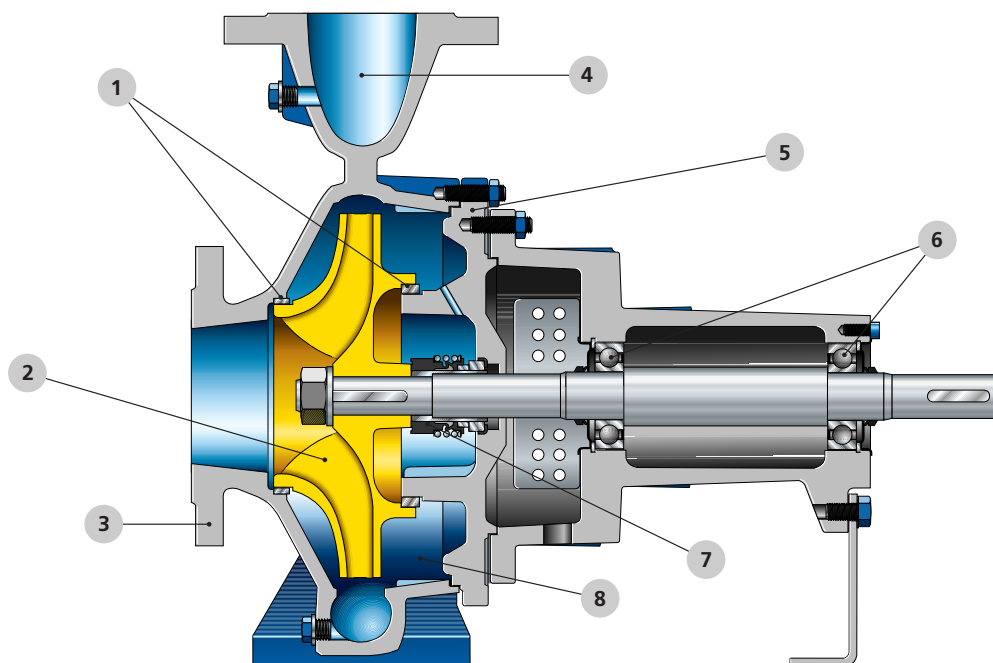




# Etanorm, Etanorm-R, Etabloc – normovaná čerpadla



**1 Snadná údržba a odolnost**

vyměnitelné těsnící kruhy

**2 Snížená spotřeba energie**

- díky optimální hydraulice s vysokou účinností
- oběžné kolo opracované přesně na provozní bod spoří v průměru 10% energie

**3 Mnohostrannost**

velký výběr materiálu pro mnoho oblastí použití

**4 Normalizace**

připojovací rozměry a výkony podle EN 733

**5 Snadná demontáž**

procesní provedení: těleso čerpadla zůstává v potrubí

**6 Dlouhá životnost**

robustní ložiskové uložení

**7 Úsporné a bez údržby**

nechlazené těsnění hřídele; nepotřebuje se chladicí voda

**8 Provozní bezpečnost**

dimenzováno až do 16 bar

Materiály (volitelné)	Technické údaje (50 Hz)			
Šedá litina JL 1040	Etanorm	Etabloc		
Bronz CC480k-G5	Etanorm-R			
Tvárná litina JS 1025				
Ušlechtilá ocel 1.4408				
	Max. průtok:	1.900	660	m <sup>3</sup> /h
	Max. dopravní výška:	102	102	m
	Teplota dopravovaného média:	-30 do +140	-30 do +140	°C
	Max. čerpací tlak:	16	16	bar
	Lze automatizovat s:	PumpDrive, PumpExpert, Hyamaster, hyatronic		