

Čerpací stanice CK 800 – kompaktní čerpací stanice s umělohmotnou šachtou s jedním nebo dvěma čerpadly

Průmysl Voda Odpadní voda Energetika Technická zařízení budov Těžební průmysl



Použití:

- Čerpání odpadní vody z budov a pozemků pod hladinou zpětného vzduší
- Asanace pozemků
- Čerpání odpadní vody v soukromém, komerčním, průmyslovém a komunálním sektoru
- Čerpání odpadní vody z několika bytových jednotek (např. řadové domy)
- Tlaková kanalizace
- Lze také dodatečně vybavit pro řešení problémů odvodnění a vzedmutí vody ve starší zástavbě

Další informace: www.ksbpumpy.cz

Nejvyšší kvalita při optimálním poměru cena-výkon



Čerpací stanice CK 800 – kompaktní čerpací stanice s umělohmotnou šachtou s jedním nebo dvěma čerpadly

1 Univerzálnost

Pochozí nebo pojezdové poklopy třídy A, B a D umožňují instalaci polohy i na místech s pojezdem vozidel. Prodloužení šachty pro instalační hloubku až 2 700 mm.

2 Snadná údržba

Snadná manipulace (+ vizuální monitorování) díky spojce nad hladinou vody.

3 Snadná instalace

Čerpadlo lze snadno instalovat a demontovat díky přípojovacímu zařízení, umožňujícímu čerpadlu dosednout do svého těžiště.

4 Spolehlivý provoz

Optimální konstrukce a instalace šachty a malý zbytkový objem v šachtě minimalizuje tvorbu usazenin.

5 Snadná manipulace

Lehká šachta připravená k připojení minimalizuje instalační náklady.

6 Ochrana proti samovolnému vzednutí jako standard

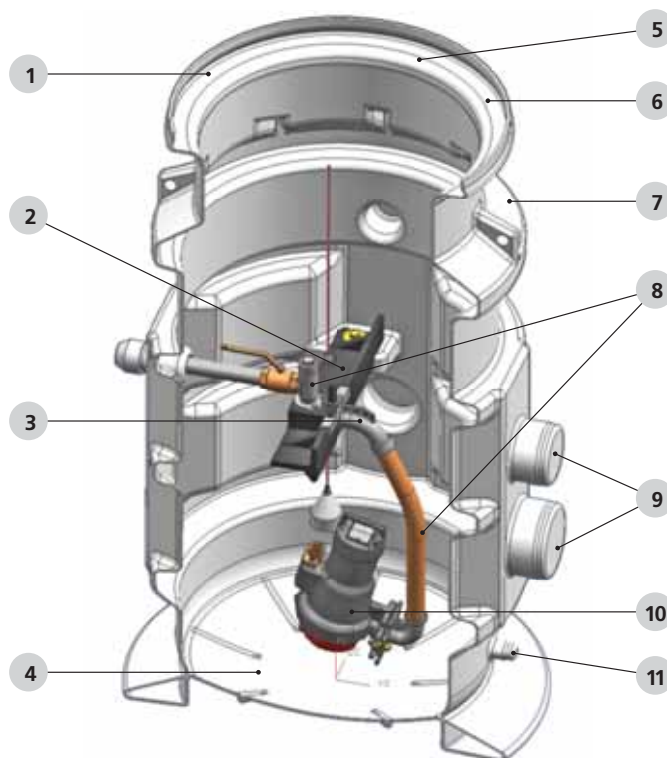
Až do hloubky 2 700 mm – staticky testováno nezávislými experty.

7 Zjednodušené projektování

Jednotná šachta pro všechna čerpadla s řezacím zařízením.

8 Trvanlivost

Vysoce kvalitní instalační komponenty, odolné proti korozi.



9 Flexibilní instalace

Široká škála možností připojení nátoku.

10 Zlepšené zpracování pevných látek

Náklon čerpadla redukuje tvorbu depozitů pevných látek a předchází tvorbě plovoucího kalu.

11 Snadná údržba

Připojení pro ruční membránové čerpadlo pro nouzové vyprázdnění.

Materiály

Šachta	Polyetylén
Nosník s přípojovacími komponentami	Polyuretan
Výtlačná trubka se spojkou	Nerezová ocel
Rohový uzavírací ventil	Nerezová ocel
Kulový kohout	Nerezová ocel
Výtlačné potrubí	Nerezová ocel

Čerpané médium*

- Domovní splašková odpadní voda s obsahem fekálií, pevných látek nebo vláken (černá voda)
- Splašková odpadní voda bez obsahu fekálií (šedá voda)
- Dešťová voda

*) Poznámka: Při čerpání fekálií je třeba věnovat pozornost ochraně proti výbuchu.

Technické údaje

	Ama-Porter S	Amarex NS	
Max. průtok	17	22	m ³ /h
Max. dopravní výška	21	49	m
Max. jmenovitý výkon motoru	1,5	4,2	kW
Max. teplota	40	40	°C
Délka kabelu	10	10	m



KSB - PUMPY + ARMATURY s. r. o., koncern

149 00 Praha 4-Chodov, Klíčova 2300/6, tel. 241 482 310, 241 480 129, 241 090 211, fax 241 480 123, e-mail: sekretariat@ksbpumpy.cz
 301 00 Plzeň, Žižkova 2024/24, tel. + fax 377 329 992, mobil 603 216 655, e-mail: suva@ksbpumpy.cz
 386 01 Strakonice, tel. + fax 383 390 366, mobil 602 565 482, e-mail: carek@ksbpumpy.cz
 460 15 Liberec, Zimní 97, tel. + fax 482 750 127, mobil 602 482 569, e-mail: pech@ksbpumpy.cz
 616 00 Brno, Křoftova 45, tel. 541 244 117, mobil 602 618 688, e-mail: dvoracek@ksbpumpy.cz
 710 00 Ostrava 2, Bohumínská 61, tel. + fax 596 241 979, mobil 602 784 316, e-mail: pojer@ksbpumpy.cz
 772 00 Olomouc, třída Svobody 39, tel. 585 208 510, fax 585 208 519, e-mail: kozakova@ksbgroup.cz

www.ksbpumpy.cz